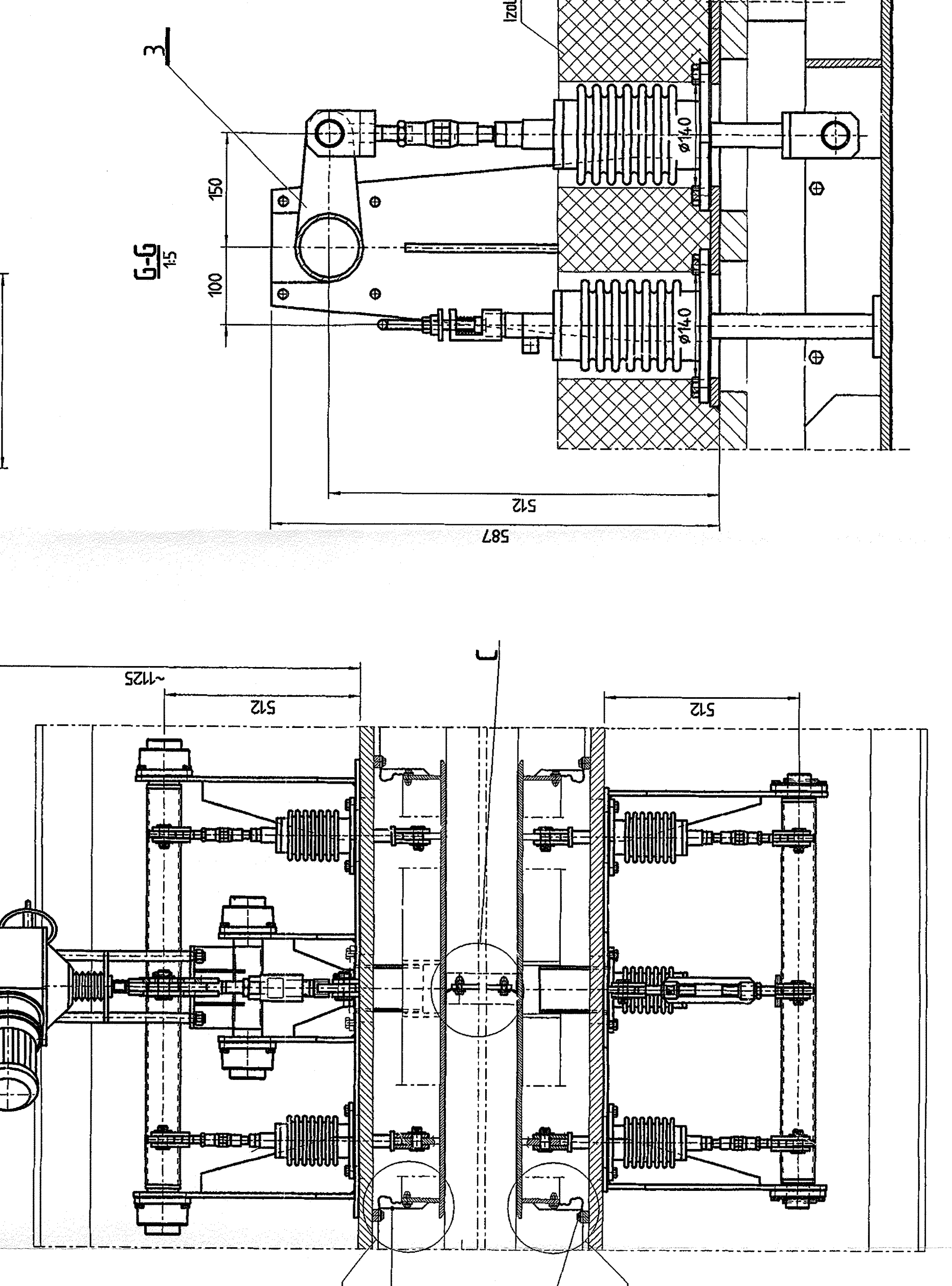
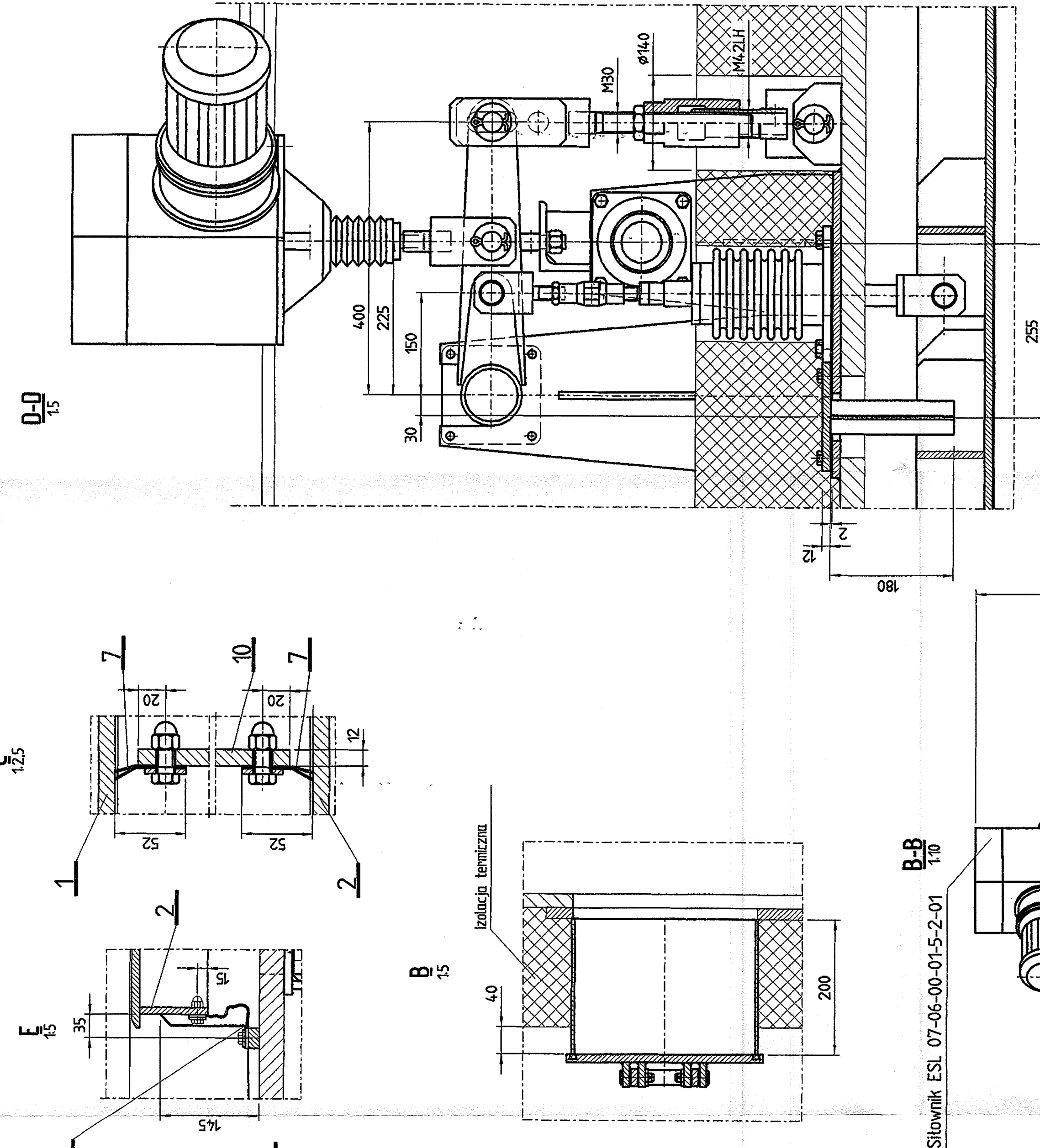
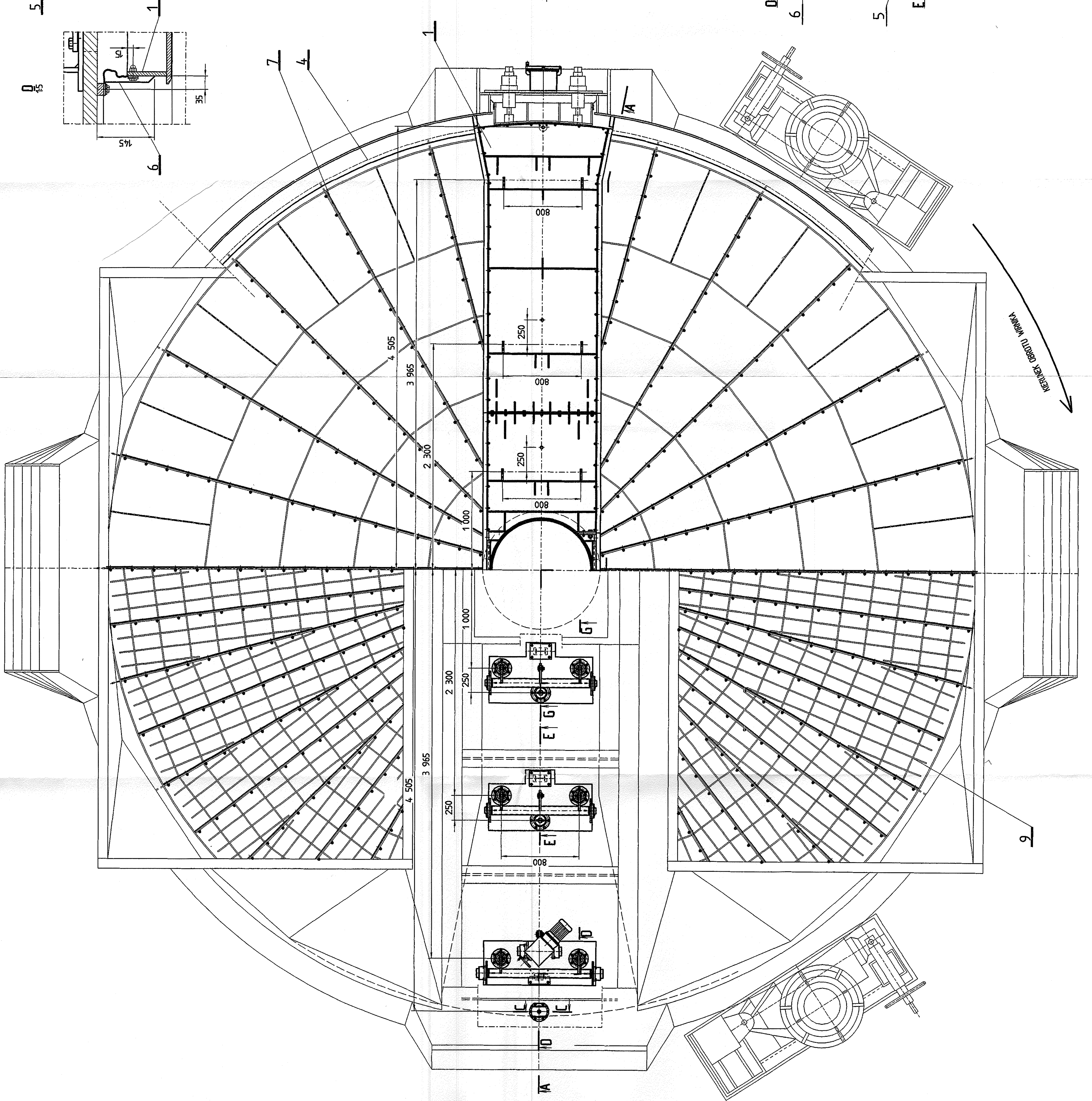
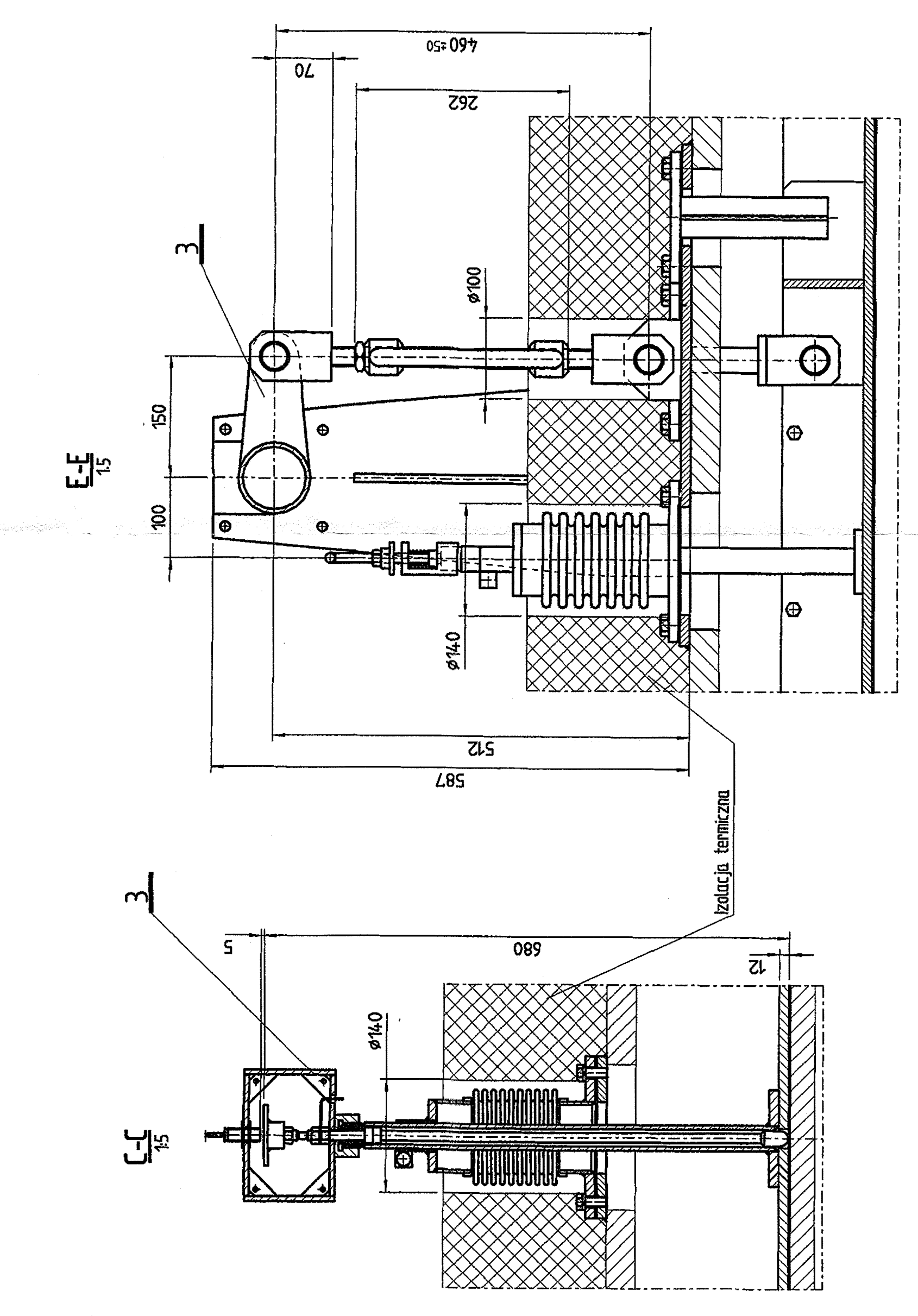
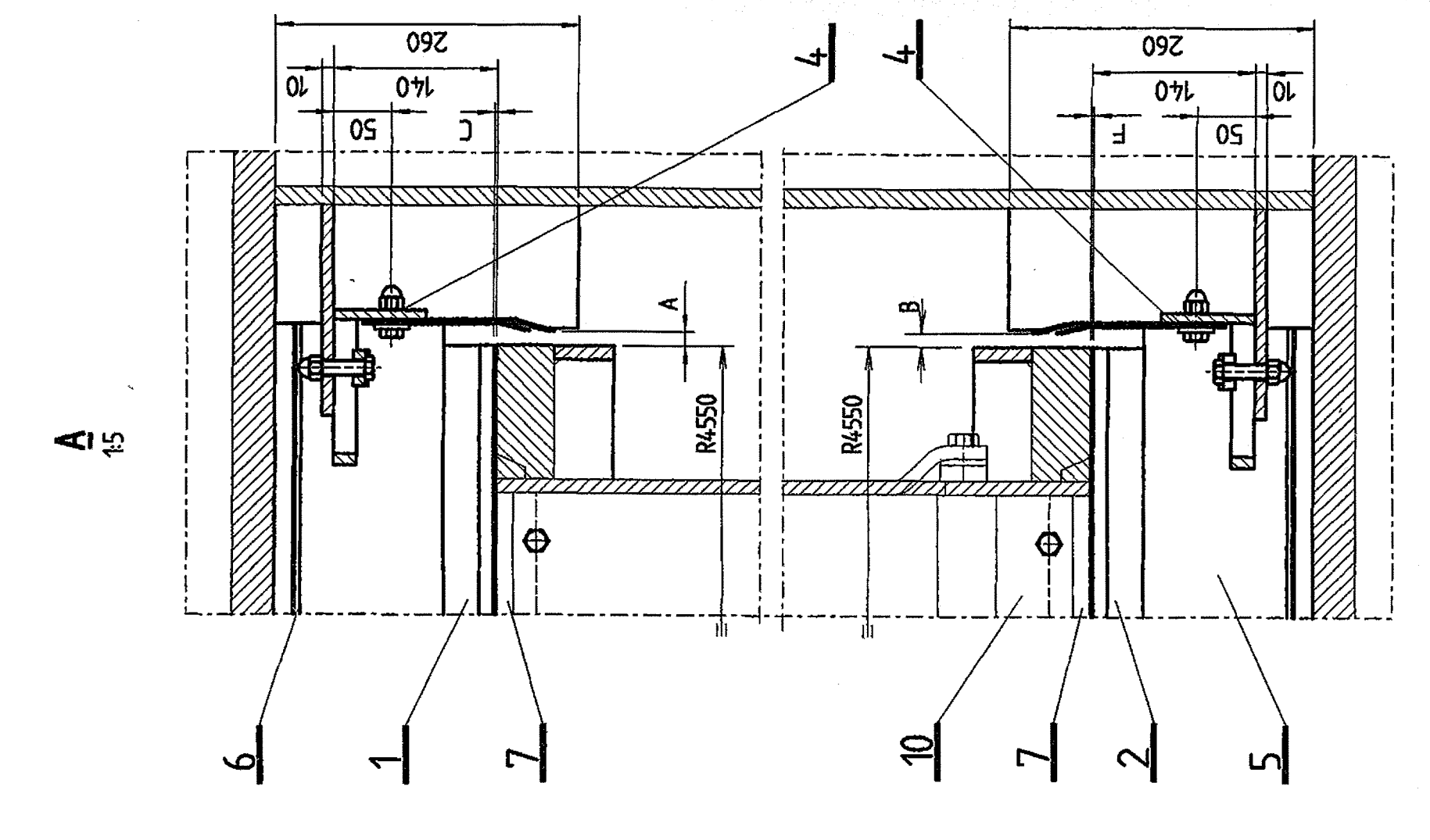
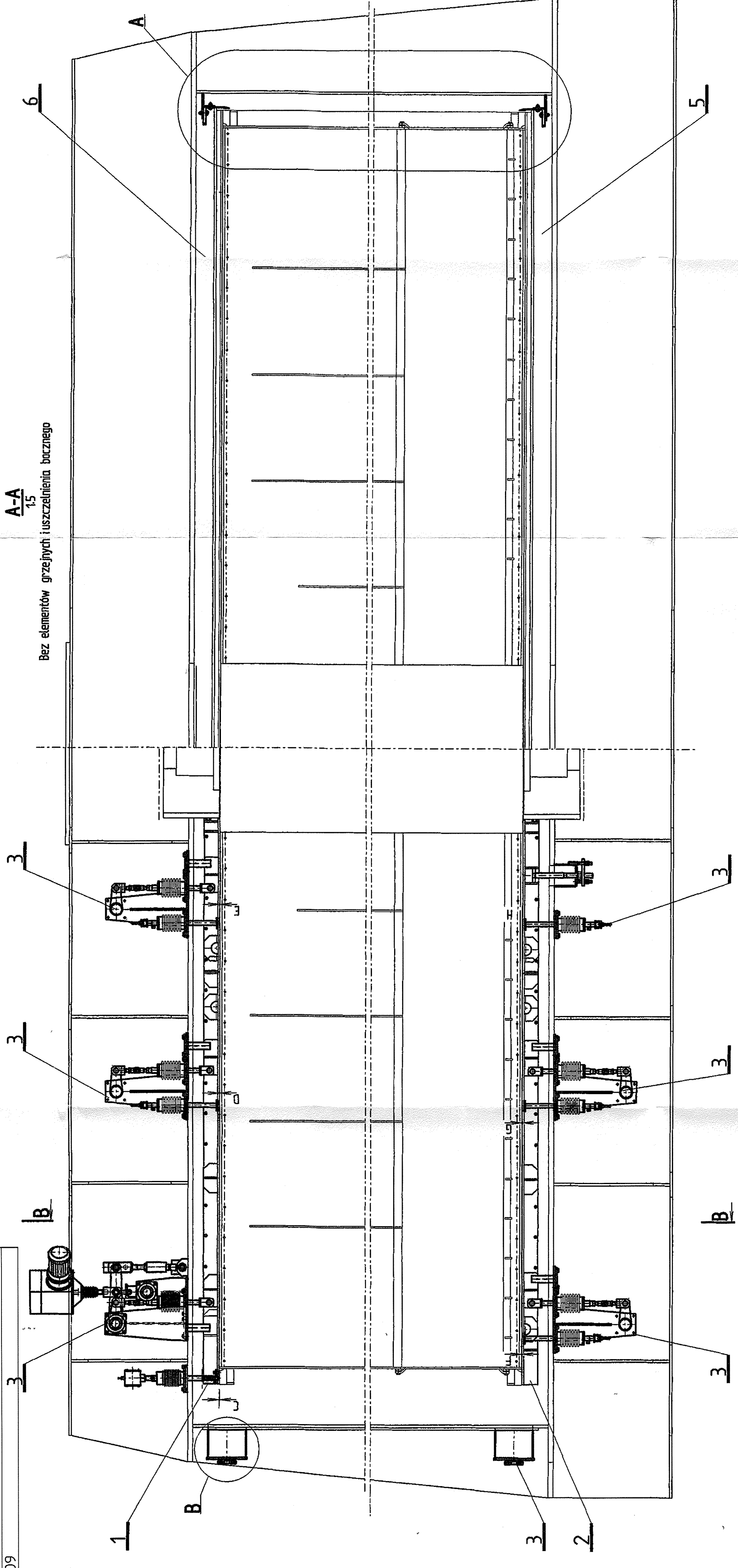


Bez elementów grzejnychuszczelnia bocznego



LUZY MONTAŻOWE I RUCHOWE pomiedzy:

Skrytka pominięta	Skrytka przemieszczająca	Wymiary (mm)	Wymiary (mm)
C	D	E	F
2	8	14	16
0,5-1	1-2	1-2	1-2
		G	H
		1	B
		1	6
		0,5-1	0,5-1

- UWAGA:**
- Niniejszy rysunek rozpatrywać łącznie z nast. rys.:
1-308 823 Przygotowanie obrotowy podgrzewacza
0-308 550" "Identyfikacja zawieszki skrytek promienowych"
 - Przy ustawieniu w temperaturze 20°C, w kierunku powiększenia tabeli skrytek pominiętych znajduje się w stosownym położeniu
 - W przypadku montażu "na zimno" w uszczelnieniu przemieszczającym wyłączone korbki. W czasie pracy korbki z wyjątkiem korbki nr 10, które nie powinny być regulowane
 - Tuż uszczelnienia wodociągowe uszczelnienia obrotowego należy dopasować pod rurociągiem przemieszczającym RHPAK SA do kierunku uszczelnienia łączącego podgrzewacz.
 - W przypadku przemieszczania elementów regulacji (np. korbki nr 10) należy dokonywać ich regulacji zgodnie z instrukcją obsługi podgrzewacza.
 - W czasie montażu taśm uszczelnienia przemieszczającego należy na ich prawidłowe ustawienie w stosunku do kierunku obrotów wiatru.
 - Do odwołania identyfikacji obrotów w tabliczce rys. podane numery spinów elementów występujących.
 - Korba nr 8 zamontować na kierunku spinu podgrzewacza wg wskazań przedstawienia RHPAK SA.

10	Remont wiatru	Luwo RWP-88	1-303 563	1	166816
9	Projekt transportowy skrytek	150232-53100R	1	716	W-2000R
8	Korba promienowa Z	3-265 585-4	16	0,5	W-2500T
7	Uszczelnienie przemieszczające	1-303 889	1	578	W-2533T
6	Uszczelnienie wzdłużne górne	1-304 059	1	463	W-2532T
5	Uszczelnienie wzdłużne dolne	1-304 068	1	631	W-2532T
4	Uszczelnienie obrotowe	0-303 854	1	1833	W-2500T
3	Układ regulacji i zawieszki	0-308 550	1	180718	W-2500T
2	Skrytka przemieszczająca	1-308 587	1	14-36	W-2499T
1	Skrytka przemieszczająca	1-308 584	1	14-28	W-2499T

15-0263

FABRYKA ROTLOW W RAJEBROU

150232-5310 00R/5

Remont Luwo RWP-88

120